

Thank you very much for selecting Autonics products.
For your safety, please read the following before using.

Caution for your safety

※Please keep these instructions and review them before using this unit.

※Please observe the following for safety.

Warning Serious injury may result if instructions are not followed.

Caution Product may be damaged, or injury may result if instructions are not followed.

※The following is an explanation of the symbols used in the operation manual.

Caution: Injury or danger may occur under special conditions.

Warning

1. In case of using this unit with machinery (Ex: nuclear power control, medical equipment, ship, vehicle, train, airplane, combustion apparatus, safety device, crime/disaster prevention equipment, etc) which may cause damages to human life or property, it is required to install fail-safe device.
It may cause a fire, human injury or damage to property.

2. Do not repair or check units during power on.
It may cause a fire or electric shock.

3. Do not use this unit in place where there are flammable or explosive gas, humidity, direct ray of the sun, radiant heat, vibration, impact etc.
It may cause a fire or explosion.

4. Do not disassemble and modify this unit. Please contact us if it is required.
It may cause a fire, electric shock, or damage to the product.

Caution

1. This unit shall not be used outdoors.

It may shorten the life cycle of the product or cause electric shock.

2. Please observe the rated specifications.

It may shorten the life cycle of the product and cause a fire.

3. In cleaning the unit, do not use water or organic solvents. And use dry cloth.

It may cause electric shock or damage to the product.

4. Do not inflow dust or wire dregs into the unit.
It may cause a fire or malfunction.

Précautions pour la sécurité.

※Après avoir lu ce guide, s'il vous plaît, placez-le dans un lieu où vous pouvez récemment le trouver.

※S'il vous plaît suivre les conseils suivants pour la sécurité.

Avertissement L'inaccomplissement des instructions peut provoquer des blessures graves.

Précaution Le produit peut être endommagé ou de provoquer des blessures si les consignes ne sont pas respectées.

※La signification des icônes utilisées dans le produit et le manuel sont les suivants:

Précaution: Blessure ou danger peuvent se produire dans des conditions particulières.

Avertissement

1. Utilisez le produit seulement après avoir relié un double dispositif de sécurité pour les instruments qui ont un grand effet pour le corps humain et la propriété, comme sont les dispositifs d'énergie atomique, mets en oeuvre Médecine, de véhicules, Rails, aéronefs, Brûleurs ou produits de sécurité.
L'inaccomplissement peut causer des incendies, lésions personnelles ou dommages à la propriété.
L'inaccomplissement peut causer des incendies, lésions personnelles ou dommages à la propriété.

2. Ne pas réparer ou vérifier le produit tout alimenté.
L'inaccomplissement peut provoquer un incendie ou des décharges électriques.

3. Utilisez le produit avec l'environnement comme il est décrit dans le manuel. Évitez le lieu d'émission de gaz corrosifs, gaz inflammables, incorporation température, haute humidité, vibrations, choc, etc.
L'inaccomplissement peut provoquer un incendie ou une explosion.

4. Ne pas démonter et modifier cet appareil. S'il vous plaît nous contacter si cela est nécessaire.
L'inaccomplissement pourrait causer des décharges électriques, incendies, lésions personnelles ou dommages à le produit.

Précaution

1. Cette unité ne doit pas être utilisé à l'extérieur.

Peut raccourcir le cycle de vie du produit ou causer un choc électrique.

2. S'il vous plaît respecter les spécifications nominales.

L'inaccomplissement peut raccourcir le cycle de vie du produit et provoquer un incendie.

3. Dans nettoyer l'appareil, n'utilisez pas d'eau ou de solvants organiques. Et utiliser un chiffon sec.

L'inaccomplissement peut donner lieu des décharges électriques ou des dommages au produit.

4. Ne pas laisser de poussière pénétrer l'unité.

Cela pourrait provoquer un incendie ou un dysfonctionnement.

Ordering information

Model	Item	Terminal type	Number of terminals	Common type
ACS-20L	Common terminal block	Screw	20EA	Left-Right Common
ACS-20T				Top-Bottom Common
ACS-40L			40EA	Left-Right Common
ACS-40T				Top-Bottom Common
ACS-50L			50EA	Left-Right Common
ACS-50T				Top-Bottom Common

Applicable crimp terminal



	A	B	C	D	Applicable wires
Forked	Min. 4.1	Max. 16.0	Min. 3.0	Max. 5.9	AWG 22-16
Round	Min. 4.1	Max. 16.0	Min. 3.0	Max. 5.9	(0.30 to 1.25mm ²)

※ Use the UL certified crimp terminal.

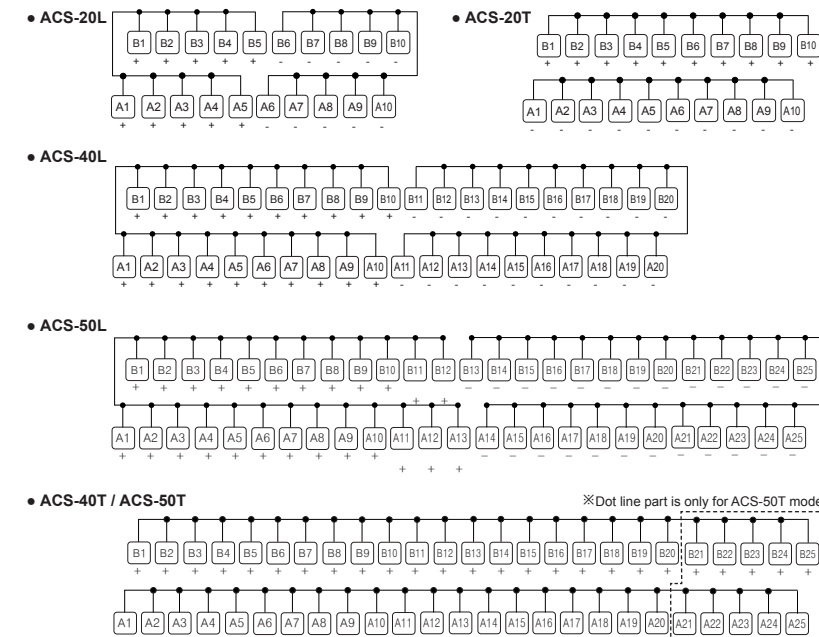
Specifications

Model	ACS-20L	ACS-20T	ACS-40L	ACS-40T	ACS-50L	ACS-50T
Rated voltage	Max. 125VDC, 125VAC 50/60Hz					
Rated current	Max. 10A					
Common type	Left +COM, Right -COM	Top +COM, Bottom -COM	Left +COM, Right -COM	Top +COM, Bottom -COM	Left +COM, Right -COM	Top +COM, Bottom -COM
Number of terminals	20EA		40EA		50EA	
Terminal pitch	7.0mm					
Applicable wires	AWG22-16 (0.30 to 1.25mm ²)					
Insulation resistance	Min. 1,000MΩ (at 500VDC megger)					
Dielectric strength	600VAC 50/60Hz for 1 minute					
Vibration	0.75mm amplitude at frequency of 10 to 55Hz(for 1 min.) in each of X,Y,Z directions for 2 hours					
Shock	150m/s ² (15G) in each of X, Y, Z directions for 3 times					
Environ	Ambient temp.	-15 to 55°C, Storage: -25 to 65°C				
	-ment	Ambient humi. 35 to 85%RH, Storage: 35 to 85%RH				
Material	CASE: MPPPO, TERMINAL PIN: Brass					
Tightening torque	0.5 to 0.6 N·m					
Approval	CE, RoHS					
Weight ^{*1}	Approx. 92g (Approx. 61g)	Approx. 157g (Approx. 115g)	Approx. 189g (Approx. 141g)			

※1: The weight is with packaging and the weight in parentheses is only unit weight.

※Environment resistance is rated at no freezing or condensation.

Wire connections



※The above specifications are subject to change without notice.

Installation

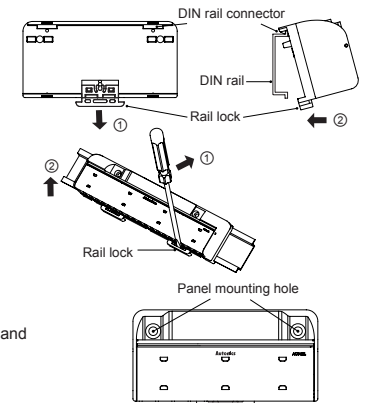
1. Mounting to and Removing from DIN rail.

• Mounting

- 1) Push rail lock to the direction "⊙".
- 2) Hook DIN rail connector onto DIN rail.
- 3) Push the unit down to the direction "⊗" and then push up the rail lock to the unit body.

• Removing

- 1) Insert a screwdriver into hole of rail lock and pull the lock out to the direction "⊙".
- 2) Removing the unit by pulling to the direction "⊗".

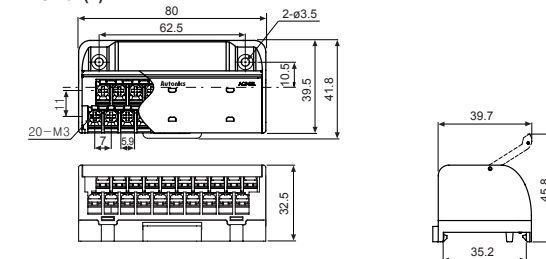


2. Mounting to panel

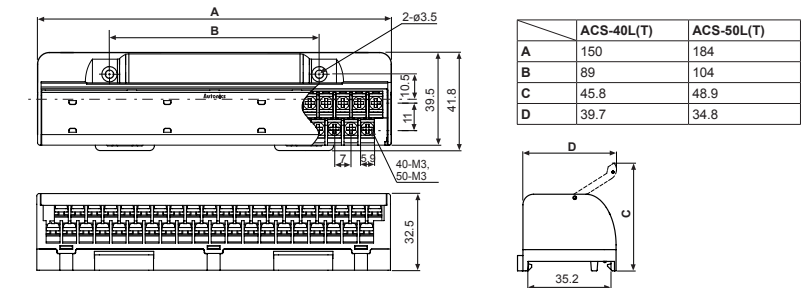
- 1) This unit is able to mount on the panel with mounting holes.
- 2) It is recommended to use M3×30mm of spring washer screws and to use flat washers which are diameter φ6.
The tightening torque should be 0.5 to 0.7N·m.

Dimensions

• ACS-20L(T)



• ACS-40L(T) / ACS-50L(T)



Caution for using

1. This unit shall not be used beyond specified temperature or humidity range.
 2. Maintain voltage fluctuations in the power supply within specified range.
 3. When connecting PLC or other controllers, check the polarity of power and COMMON before wiring.
 4. Use AWG 16(1.25mm²) wire and applicable crimp terminals to the terminal block.
 5. Turn OFF the power supply before wiring.
 6. Do not use this unit at below places.
 - ①Place where there is severe vibration or impact.
 - ②Place where strong alkalis or acids are used.
 - ③Place where there are direct ray of the sun.
 - ④Place where strong magnetic field or electric noise are generated.
 7. Installation environment.
 - ①It shall be used indoor
 - ②Altitude Max. 2,000m
 - ③Pollution Degree 2
 - ④Installation Category II
- ※It may cause malfunction if above instructions are not followed.

Major products

- Photoelectric sensors
- Fiber optic sensors
- Door sensors
- Door side sensors
- Area sensors
- Proximity sensors
- Pressure sensors
- Rotary encoders
- Connector/sockets
- Switching mode power supplies
- Control switches/Lamps/Buzzers
- I/O Terminal Blocks & Cables
- Stepper motors/drivers/motion controllers
- Graphic/Logic panels
- Field network devices
- Laser marking system(Fiber, CO₂, Nd:YAG)
- Laser welding/soldering system
- Temperature controllers
- Temperature/Humidity transducers
- SSR/Power controllers
- Counters
- Timers
- Panel meters
- Tachometer/Pulse(Rate) meters
- Display units
- Sensor controllers

Autonics Corporation
http://www.autonics.com

Satisfiable Partner For Factory Automation

HEAD QUARTERS:
116, Ungbigongdan-gil, Yangsan-si, Gyeongsangnam-do, Korea

OVERSEAS SALES:
#402-404, Bucheon Techno Park, 655, Pyeongcheon-ro, Wonmi-gu, Bucheon, Gyeonggi-do, Korea
TEL: 82-32-610-2730 / FAX: 82-32-329-0728
E-mail: sales@autonics.com

The proposal of a product improvement and development: product@autonics.com

AS-KE-01-T0002E